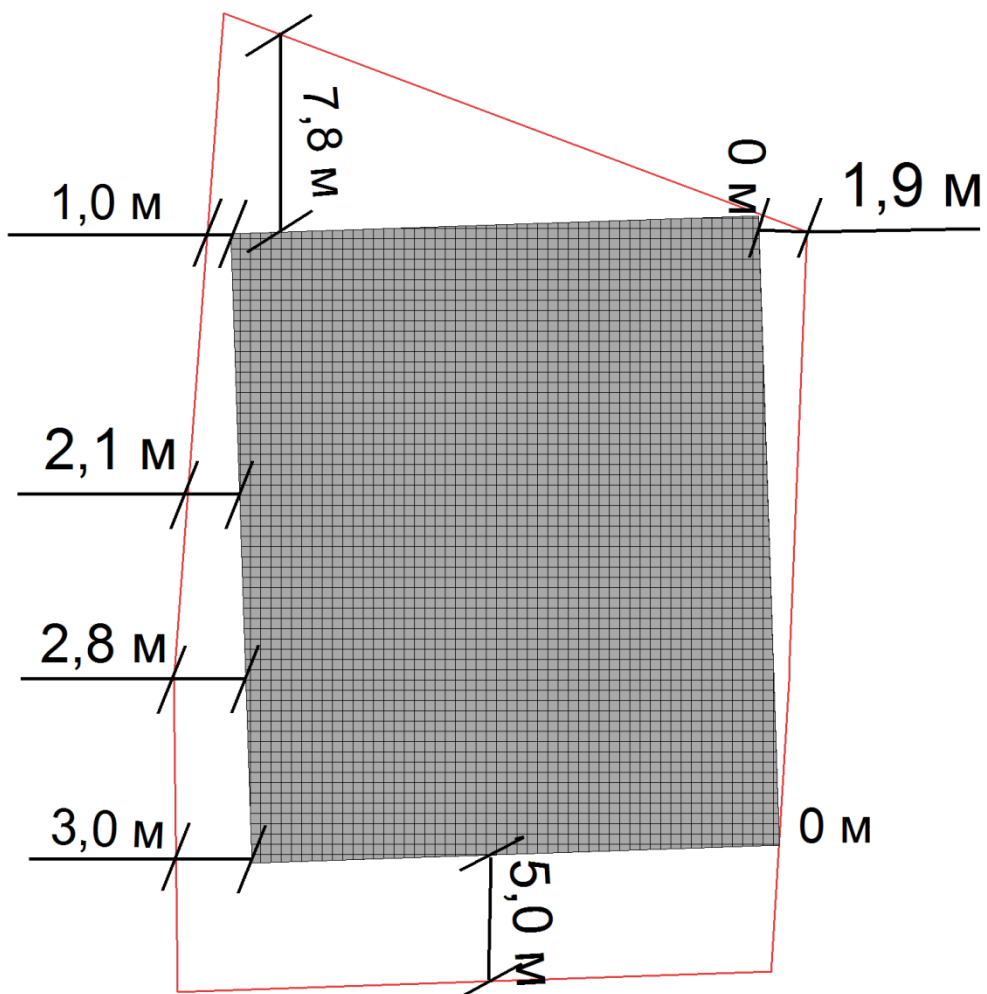




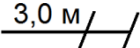
Схема к разрешению на отклонение от предельных параметров разрешенного строительства



Условные обозначения:

 - граница земельного участка

 - планируемое к строительству здание

 3,0 м - расстояние от границы участка до планируемого к строительству здания